

AccuCut™ A535pro 3in1

Robuster, multifunktionaler 3in1 Desktop A2 Rollenschneider

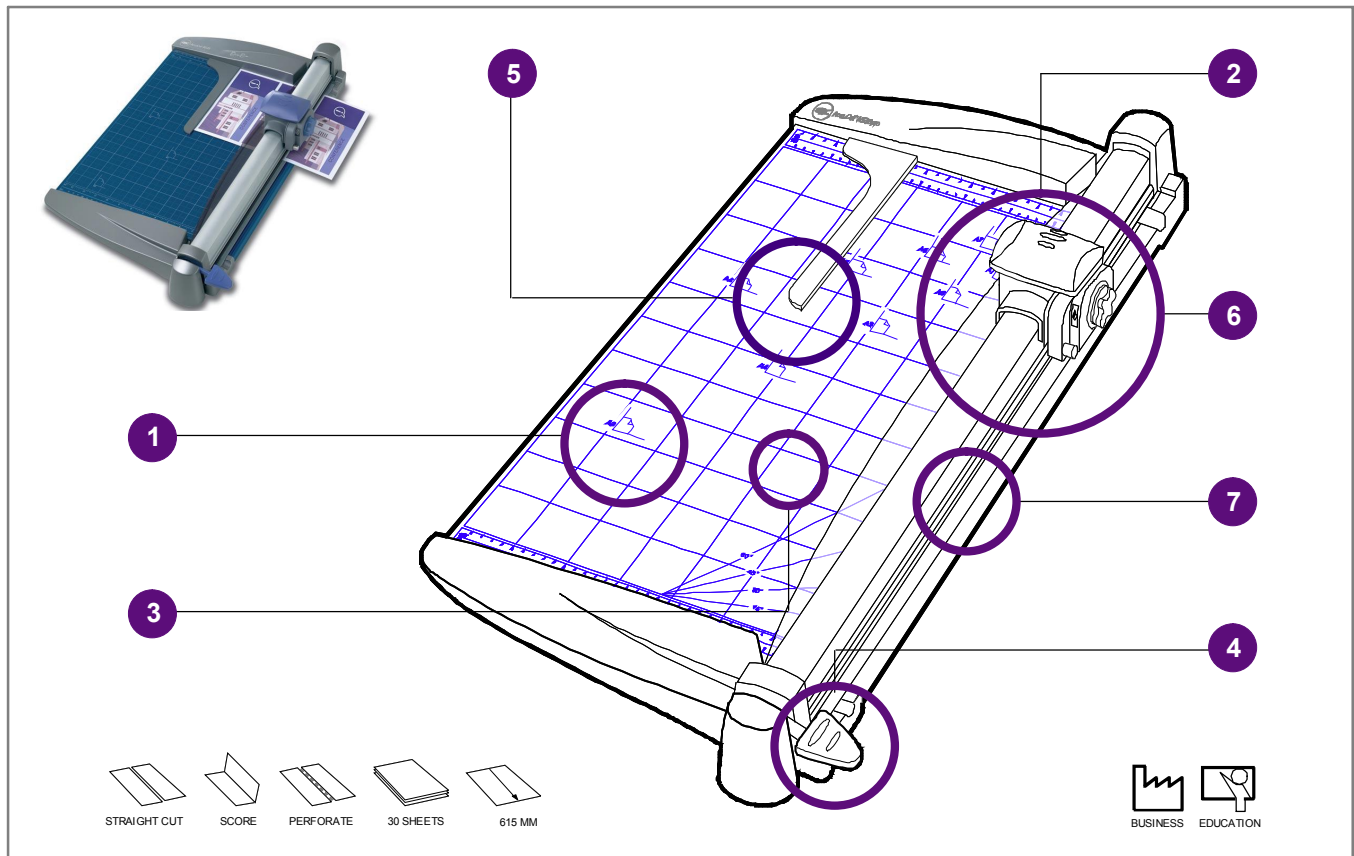
- Gerader Schnitt, Perforation oder Falzrillung durch einfaches Drehen des Messerkopfes auf den gewünschten Schnittstil - kein Austausch des Schneidmessers erforderlich
- 615 mm Schnittlänge
- 30 Blatt (80g/m²) Schnittkapazität*
- Lineal und Hilfslinien-Raster mit cm und inch Einteilung
- Sicherer Wechsel zwischen den verschiedenen Schnittstilen durch Klicken & Drehen des Messerkopfes
- Austausch-Messerköpfe & -Schneideeinlagen optional erhältlich

* Reduzierte Schnittkapazität bei Falzrillung und Perforation

Die imposante DIN A2 Ausführung des A515pro/A525pro erledigt mit drei Schnittstil-Optionen und einer Schnittlänge von 615 mm alle anfallenden Arbeiten präzise im Akkord.

Produktvorteile

- Führungslinien für A3, A4, A5, A6 und A7**
Schnitte mit cm und inch Einteilung
Für die schnelle und einfache Papierausrichtung.
- Messerkopf mit 3 Klingen**
Schneller, sicherer Wechsel zwischen geradem Schnitt, Perforation und Falzrillung durch Klicken und Drehen des Messerkopfes. Austausch-Messerkopf optional (Code 1756606)
- Belastbarer Metall-Schneidetisch**
Ideal für hohe Beanspruchungen.
- Papier-Klemmschiene**
Fixiert das Papier bei Schnitten, Perforationen und Falzrillungen 100% sicher.
- Papieranschlag**
Ermöglicht mühelos die optimale Ausrichtung des Papiers für präzise Schnitte.
- Bidirektionaler Schnittmechanismus**
Klinge schneidet zeitsparend in beiden Richtungen.
- Ersatz-Schneideeinlage optional erhältlich**
Code 1756603



Technische Daten

Schnittlänge	615 mm	Schneidetisch	Metall
Papiergröße	A2	Papieranschlag	Ja
Schnittkapazität		Papierfixierung	Manuell
Gerader Schnitt (80g/m²)	30 Blatt	Austauschklingen	Ja
Falzrillung (80g/m²)	5 Blatt	Austausch-Schneideeinlage	Ja
Perforation (80g/m²)	10 Blatt	Garantie	2 Jahre
Laminate	250 Micron	Gewicht	5,65 kg
Falzrillung	Ja	Arbeitsfläche (LxB)	615 x 375 mm
Perforation	Ja	Abmessungen Gerät (LxBxH)	844 x 410 x 117 mm
Führungslinien	A3, A4, A5, A6 & A7	Sicherheitszertifikate	TÜV
Lineal mit cm und inch	Ja	Artikel-Nr.	AC001240
Diagonale Hilfslinien	Ja	EAN	033816052291

Artikel-Nr.:
AC001240



www.gbceurope.com