

ClassicCut™ CL410

Office A4 Arbeitsplatz Hebelschneider Plus

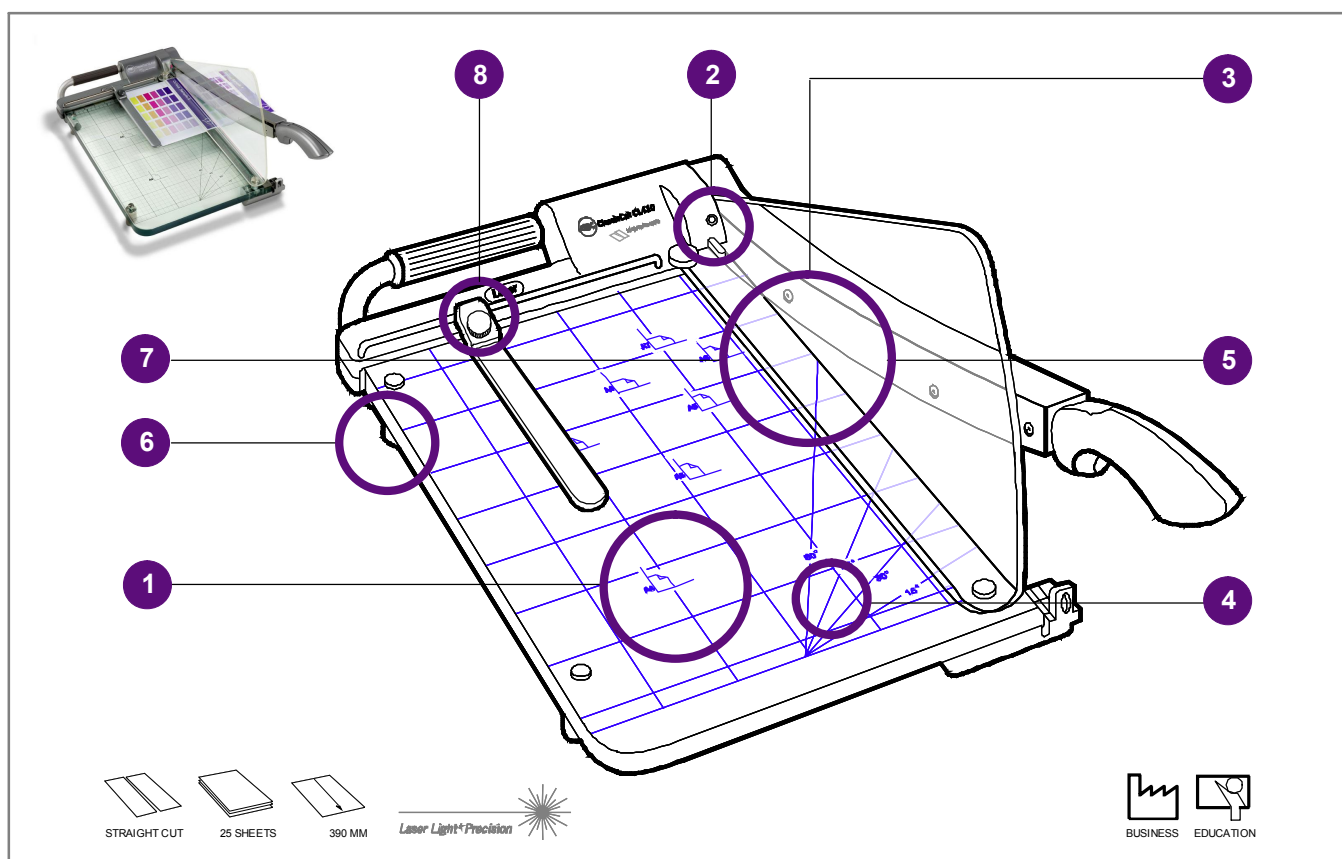
- 390 mm Schnittlänge – A4 Übergröße
- 25 Blatt (80g/m²) Schnittkapazität*
- Laserlicht-Positionierungssystem
- Elegante, strapazierfähige Acryl-Schneideunterlage
- Lineal mit cm und inch Einteilung
- Markierungen für DIN-Formate und diagonale Schnitte
- Papieranschlag
- Schutzvorrichtung
- Tragegriff
- Sicherheits-Klingensperre
- Rutschfeste Füße

* Schnittkapazität exakt berechnet für 80g/m² Papier

Der ebenso attraktive wie robuste A4 Office Hebelschneider beeindruckt mit innovativem Laserlicht-Positionierungssystem.

Produktvorteile

- Führungslinien für A4, A5, A6 und A7**
Schnitte mit cm und inch Einteilung
Für die schnelle und einfache Papierausrichtung
- Laserlicht-Führung**
Millimetergenaue Anzeige der Schnittlinie
- Transparente Acryl-Sicherheits-scheibe**
Schützt die Hände vor den Klingen
- Eleganter, strapazierfähiger Acryl-Schneidetisch**
Eleganter Look und optimaler Halt
- Selbstschärfende Klinge aus rostfreiem Stahl**
Zuverlässiger Dauereinsatz ohne Klingenswechsel
- Große rutschfeste Füße**
Höchste Stabilität für exakte Schnitte
- 380 mm Schnittlänge- A4 Überformat**
Ideal für Computer-Papier & SRA4
- Papieranschlag**
Optimale Papierausrichtung für präzise Schnitte



Technische Daten

* ACHTUNG:
Nie direct in den Laserstrahl schauen. Laserklasse 2.

Schnittkapazität	25 Blatt	Papieranschlag	Ja
Schnittlänge	390 mm	Tragegriff	Ja
Laser Positionierung	Ja	Transparente Schutzvorrichtung	Ja
Papier Führungslinien	A4, A5, A6 & A7	Garantie	2 Jahre
Lineal in cm & inch	Ja	Gewicht	6 Kg
Diagonale Hilfslinien	Ja	Arbeitsfläche (LxB)	400 x 300 mm
Schneidetisch	20mm strapazierfähig transparent	Gerät-Abmessungen (LxBxH)	674 x 335 x 223 mm
Papierhalterung	Ja	Sicherheitszertifikate	TÜV
Klingensperre	Ja	Artikel-Nr.	CC001215
		EAN	033816052338

Artikel-Nr.
CC001215

